

# TL39

## NACELLE REMORQUABLE



- Nacelle remorquable robuste et compacte
- Stabilisateurs hydrauliques simples de à mettre en place
- Bras articulé/télescopique maniable
- Commandes faciles
- Simple pour l'entretien

 **snorkel**<sup>™</sup>  
[www.snorkellifts.com](http://www.snorkellifts.com)

# NACELLE REMORQUABLE

# TL39

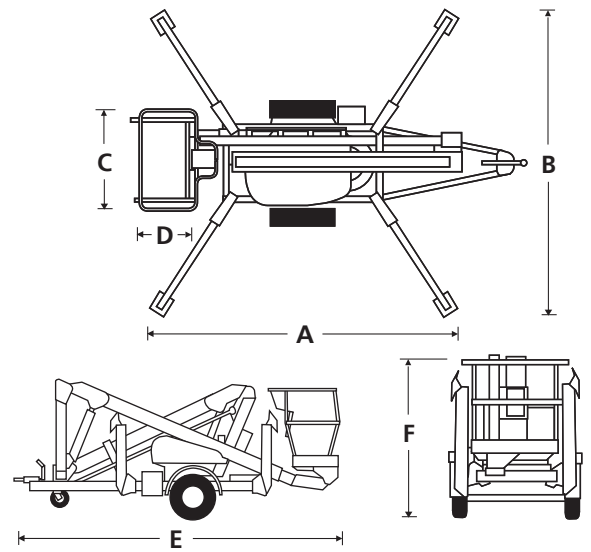
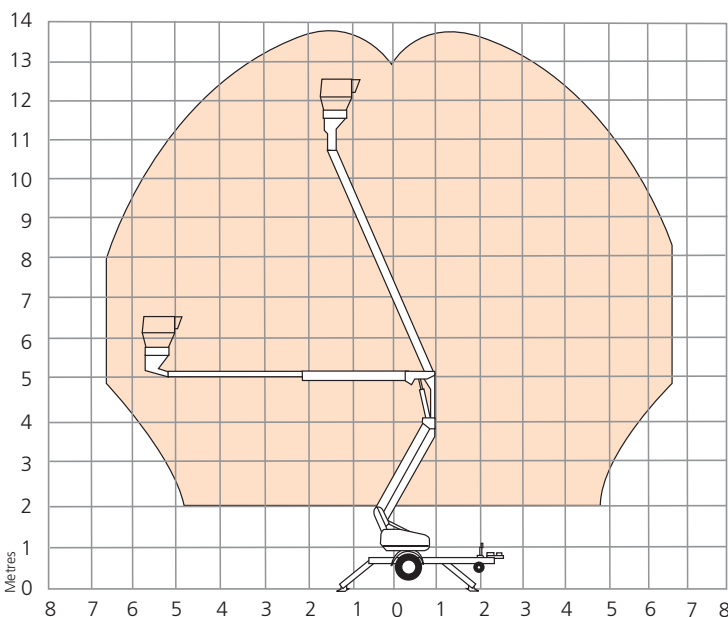
DIMENSIONS	TL39
Hauteur de travail	13,5 m
Hauteur max. sous plancher	11,5 m
Déport horizontal	6,4 m
Dimensions extérieures du panier (C x D)	1,24 m x 0,75 m
Encombrement au sol des stabilisateurs (A x B)	4,0 m x 3,6 m
Largeur de remorquage	1.61m
Longueur - position transport (E)	5,0 m
Longueur - position transport (F)	2,01 m

PERFORMANCES	
Capacité de charge maximale	215 kg
Utilisation extérieur au vent	12,5 m/s
Rotation de tourelle (non-continue)	540°
Pneus	185R14C
Commande	proportionnelle électrique/hydraulique

MOTORISATION	
Alimentation	24V DC électrique
Options de motorization	L'essence, bi-énergie (combustion et batterie), 230V mains, ou moteur diesel

POIDS	
Poids à vide (24 DC électrique)	1 680 kg

## ZONE DE TRAVAIL



## CARACTÉRISTIQUES DE SÉRIE

- Configuration de flèche articulée / télescopique
- Stabilisateurs hydrauliques
- Commandes électriques sur le panier
- Alimentation embarquée
- Rotation du panier hydraulique
- Feux de route complets
- Chargeur de batterie automatique intégré 110V-230V
- Garantie 2 ans pièces & main d'œuvre, 5 ans de garantie sur la structure
- Certification ANSI

## OPTIONS

- Teintes spéciales
- Mise à niveau automatique des stabilisateurs avec témoins LED
- Projecteurs de travail sur le panier
- Panier avec prise d'air comprimé
- Feu jaune clignotant
- Patins nylon (kit de 4)
- Huile biodégradable

**snorkel**

Vigo Centre, Birtley Road,  
Washington, Tyne & Wear,  
NE38 9DA, U.K.

t: +44 (0) 845 1550 057  
e: sales.emea@snorkellifts.com

www.snorkellifts.com